

PUMPS FOR ANTIFREEZE AND WASTE OIL

DP41NK pumps are built with metallic materials especially treated to improve resistance to corrosion and wear. Such a special construction allows the use with particular fluids like antifreeze and waste oil.

Thanks to the good compression ratio, systems for antifreeze transfer at medium / long distance can be made. In this case the pump can be fixed directly on the drum or wall mounted by the proper bracket.

The pumps can also be used for waste oil drainer emptying. For this application, it is provided a kit to be wall mounted complete with a flexible hose and quick coupling.

In particular, the suction of waste oil through probes directly from the engines is also possible. The special DP4117NKR has been developed exclusively for this purpose and can be wall mounted on a special panel or on mobile waste oil drainer. The pumps are not suitable for water solutions, brake fluid, gasoline, or products which are flammable or particularly aggressive.

DP41NK

22 l/min

4:1

REGISTERED DESIGN

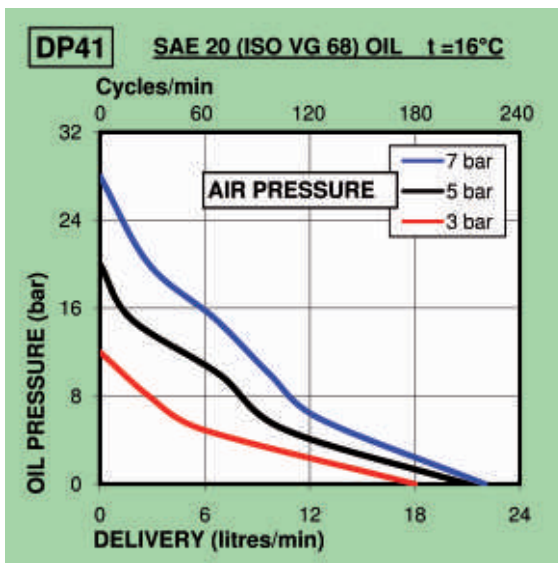
DP411794NK

DP4117NKR
Waste oil suction

DP4117NK



P0194



OPTIONAL



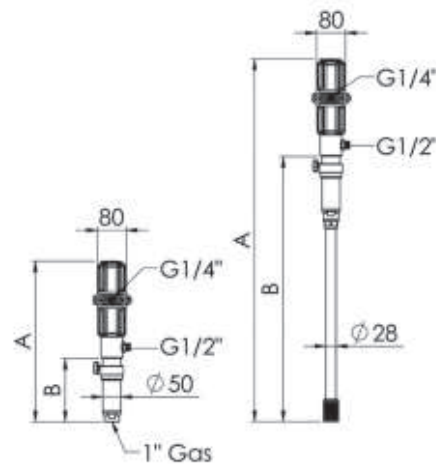
R14

FRL14

R14 for normal operation/per normale utilizzo

FRL14 for continuous operation (i.e. centralized installations) per servizio continuativo (es. impianti centralizzati)

Page 122



Code/Codice	DP4117NK DP4117NKR	DP411794NK
Drums/Fusti	-	180/200 kg
A Total length Lunghezza totale	445 mm	1210 mm
B Suction tube length Lunghezza pescante	175 mm	940 mm
Weight/Peso	3 kg	3,8 kg

- Compression ratio/Rapporto di compressione4:1
- Delivery at free outlet/Portata ad uscita libera(7 bar) 22 l/min
- Air pressure/Pressione aria3-7 bar
- Air consumption/Consumo aria200-250 l/min
- Suction tube diameter/Diametro pescante50 mm
- Air inlet connection/Raccordo entrata ariaF. 1/4" G
- Oil suction connection/Raccordo aspirazione olio(DP4117NK/NKR) F. 1" G
- Oil outlet connection/Raccordo uscita olioM. 1/2" G

POMPES PNEUMATIQUES POUR ANTIGEL ET HUILES USAGEES

Ⓕ Les pompes DP41NK sont construites avec des matériaux métalliques spécialement traités pour améliorer la résistance à la corrosion et à l'usure. Cette construction spéciale permet l'utilisation avec des fluides spéciaux tels que l'antigel et l'huiles usagées. Grâce à un bon rapport de compression, on peut réaliser des systèmes pour transférer de l'antigel à moyenne / longue distance. Dans ce cas, la pompe peut être installée directement sur le fût ou murale à l'aide du support prévu pour cette application. Les pompes peuvent aussi être utilisés pour la vidange des récupérateurs d'huiles usagées. Un kit à installer au mur composé d'un tuyau flexible et d'un raccord rapide est prévu pour cette application. En particulier, l'aspiration d'huiles usagées par des sondes directement des moteurs est également prévue. La version spéciale DP4117NKR a été conçue exclusivement à ce but et peut être installée au mur sur un panneau fourni pour cette application ou sur les récupérateurs / aspirateurs d'huile usagée sur chariot. Les pompes ne sont pas indiquées pour une utilisation avec des solutions d'eau, des fluides pour freins, de l'essence ou d'autres liquides inflammables ou particulièrement agressifs.

PUMPEN FÜR KÜHLERFROSTSCHUTZMITTEL UND ALTÖL

Ⓖ Die Bestandteile aus Metall der DP41NK Pumpen sind speziell oberflächenbehandelt um die Verschleiß- und Korrosionsfestigkeit zu steigern. Diese Pumpen sind deshalb besonders für Frostschutzmittel und Altöl geeignet. Das gute Druckverhältnis dieser Pumpe ermöglicht die Ausführung einer mittellangen bis zu langen Förderungsline. In diesem Fall kann die Pumpe direkt auf dem Fass oder an der Wand mit dem dazu vorgesehenen Halter eingesetzt werden. Diese Pumpen können auch für die Entleerung von Altöl-Entsorgungsgeräte eingesetzt werden. Für diese Benutzung ist eine Wandausrüstung mit Schlauch und Anschluss vorgesehen. Die Absaugung mittels Sonde von Altöl direkt auf dem Motor ist mit dieser Pumpe ebenfalls möglich. Die Sonderausführung DP4117NKR ist ausschließlich für diesen Einsatz realisiert worden und kann an die Wand mittels einer dazu vorgesehenen Halterungsplatte angebracht, oder auf mobile Altöl-Entsorgungsgeräte montiert werden. Diese Pumpen sind nicht zur Förderung von wasserhaltigen Lösungen, Bremsflüssigkeit, Benzin oder brennbare bzw. stark aggressive Flüssigkeiten geeignet.

BOMBAS PARA EL ANTICONGELANTE Y ACEITE USADO

Ⓔ Las bombas DP41NK están construidas con materiales metálicos sometidos a un tratamiento superficial especial para mejorar la resistencia a la corrosión y el desgaste. La construcción especial permite el empleo con líquidos especiales como el anticongelante y el aceite usado. Gracias a un buen grado de compresión es posible obtener sistemas para transferir anticongelante a media / larga distancia. En este caso la bomba puede ser instalada directamente sobre el fuste o en pared a través de un adecuado soporte. Las bombas también se pueden utilizar para el vaciado de recuperadores de aceite usado. Para esta aplicación está previsto un kit con instalación en pared completo de manguera flexible y acoplamiento rápido. En particular, es posible aspirar aceite usado a través de sondas directamente de los motores. La versión especial DP4117NKR ha sido diseñada exclusivamente para este propósito y puede ser instalada en la pared sobre un adecuado panel o bien a bordo de recuperadores / aspiradores con ruedas. Las bombas no están preparadas para su uso con soluciones de agua, líquidos de freno, gasolina o cualquier otro fluido inflamable y particularmente agresivo.

POMPE PER ANTIGELO E OLIO ESAUSTO

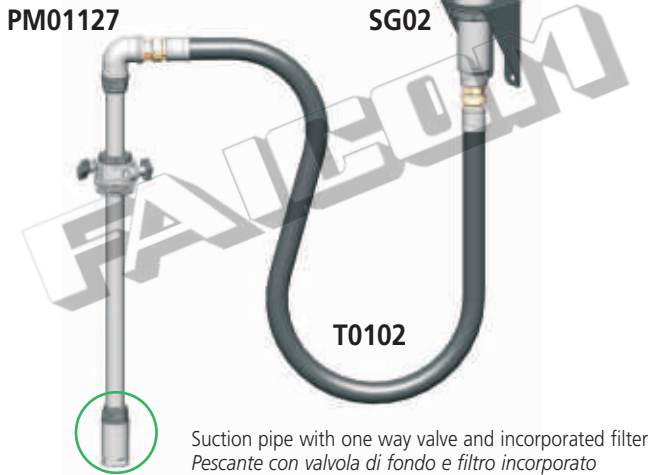
Ⓖ Le pompe DP41NK sono costruite con materiali metallici trattati con un particolare rivestimento superficiale per migliorare la resistenza alla corrosione e all'usura. La speciale costruzione consente perciò l'impiego con fluidi particolari come antigel e olio esausto. Grazie al buon rapporto di compressione è possibile realizzare impianti per trasferimento antigel a media lunga distanza. In questo caso la pompa può essere installata direttamente sul fusto o a parete mediante l'apposito supporto. Le pompe possono anche essere utilizzate per lo svuotamento di recuperatori per olio esausto. Per tale applicazione è stato previsto un kit da installare a parete completo di tubo flessibile e innesto rapido. In particolare è possibile l'impiego per aspirazione di olio esausto tramite sonde direttamente dai motori. La versione speciale DP4117NKR è stata studiata esclusivamente per questo scopo e può essere installata a parete su apposito pannello oppure a bordo di recuperatori / aspiratori carrellati. Le pompe non sono adatte per distribuire soluzioni a base di acqua, fluido freni, benzina o altri liquidi infiammabili e particolarmente aggressivi.

EXAMPLE OF INSTALLATION - ESEMPI DI INSTALLAZIONE

KP41M110NK

KIT FOR ANTIFREEZE DRUMS
KIT PER FUSTI ANTIGELO

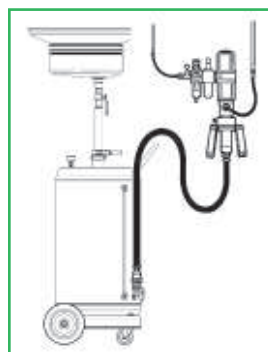
Weight/Peso 6,8 kg
Accessories page 123



KP41MNKOE

WASTE OIL KIT FOR RESERVOIRS EMPTYING
KIT SVUOTAMENTO SERBATOI OLIO ESAUSTO

Weight/Peso 5,2 kg
Accessories page 122-123



IRM12 page 122



Male quick connector not included
Innesto rapido maschio non compreso

WASTE OIL SUCTION KIT

Wall mounting kits, are suitable for sucking oil from engine through the dipstick by flexible probes.

The kit includes a powder coated steel panel which supports the pump, the probes, the hose and the suction valve.

The pump used is DP4117NKR specific for waste oil suction. A filter to retain the impurity and a vacuum gauge (D) for checking the vacuum level during suction operation are assembled on the pump. For the connection to the drainpipe a 2 m flexible hose 3/4" fitted is included.

AV version, suitable for hose reel assembly is provided with 2 m connection hose.

Wall mounted kit for waste oil suction

Kit a parete per aspirazione olio esausto

DP4117NKR Waste oil suction pump/Pompa aspirazione R = 4:1

R14 Pressure regulator/Regolatore di pressione

KFV01 Vacuum gauge and 1" filter kit/Kit vuotometro e filtro 1"

TF1205 5 m length suction hose/Tubo aspirazione lunghezza 5 m

TF1202 2 m length discharging hose/Tubo di scarico lunghezza 2 m

ZK09M12 Suction valve kit M1/2"/Kit valvola di aspirazione M1/2"

ZPSM90P Probe holder kit with probes and wall support

Kit portasonde con sonde e supporto murale

Weight/Peso 18 kg

WASTE OIL SUCTION WITH DP4117NKR PUMP - t = 75°C
Air pressure: 3 - 6 bar

PROBE SONDA (mm)	DELIVERY PORTATA (l/min)
Direct suction <i>Aspirazione diretta</i>	9
Ø 10	7
Ø 8	5,7
Ø 7	3,5
Ø 6	1,8
Ø 5	0,7

WASTE OIL SUCTION WITH DP4117NKR PUMP + HOSE REEL
t = 75°C Air pressure: 3 - 6 bar

PROBE SONDA (mm)	DELIVERY PORTATA (l/min)
Direct suction <i>Aspirazione diretta</i>	8
Ø 10	6,7
Ø 8	5,2
Ø 7	3,2
Ø 6	1,5
Ø 5	0,4

Wall mounted kit for waste oil suction arranged for hose reel application

Kit a parete per aspirazione olio esausto predisposto per avvolgitubo

DP4117NKR Waste oil suction pump/Pompa aspirazione R = 4:1

R14 Pressure regulator/Regolatore di pressione

KFV01 Vacuum gauge and 1" filter kit/Kit vuotometro e filtro 1"

TF1202 2 m length connection hose/Tubo collegamento lunghezza 2 m

TF1202 2 m length discharging hose/Tubo di scarico lunghezza 2 m

ZK09M12 Suction valve kit M1/2"/Kit valvola di aspirazione M1/2"

ZPSM90P Probe holder kit with probes and wall support

Kit portasonde con sonde e supporto murale

Weight/Peso 17 kg

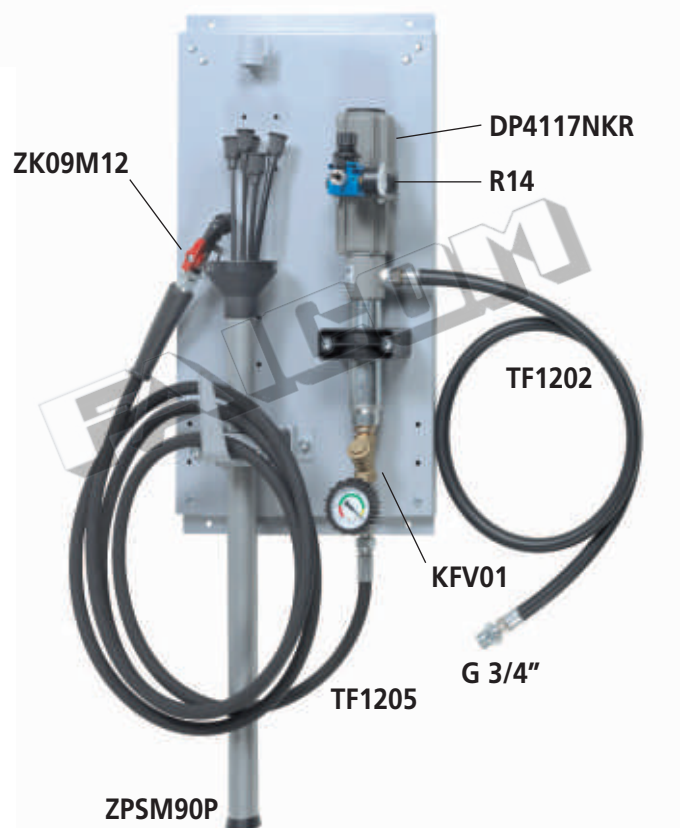
Products not included / *Prodotti non inclusi:*

MC601207-V601207 Hose reel 1/2" L=7 m/Avvolgitubo 1/2" L=7 m

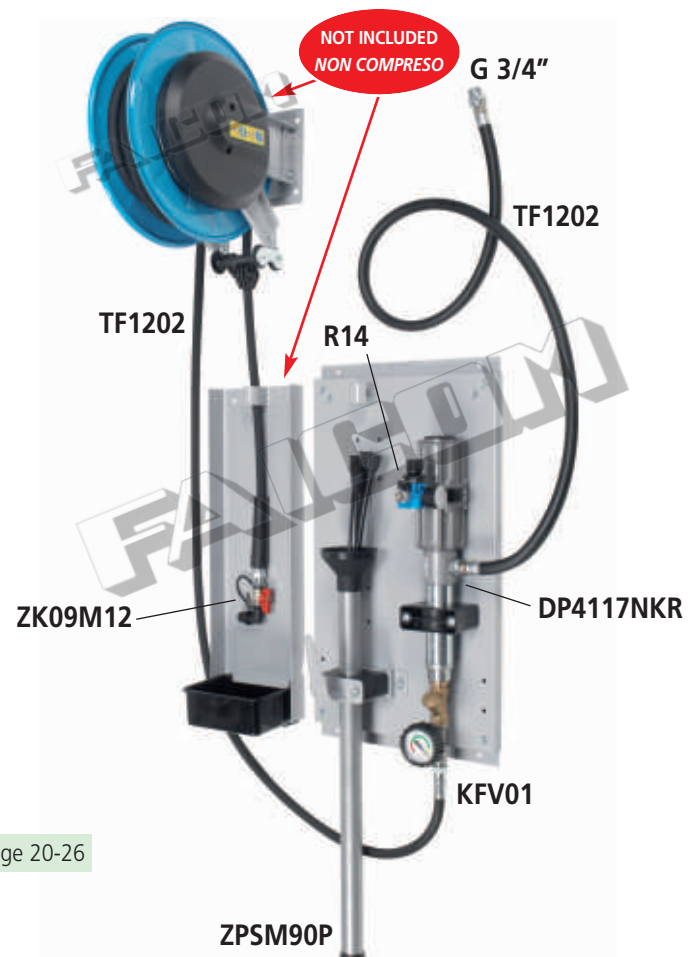
MRG10 Drip tray/Mensola raccogliocce

page 20-26

KP41NKOE



KP41NKOEAV



KITS POUR ASPIRATION D'HUILE USAGÉE

Ⓢ Ce sont des équipements muraux conçus pour l'aspiration d'huile moteur à partir de la jauge à l'aide de sondes. Les kits comprennent un panneau en acier avec peinture époxy qui supporte la pompe, les sondes, le tuyau et la soupape d'aspiration.

La pompe utilisée est la DP4117NKR spécifique pour l'aspiration d'huile usagée. La pompe est équipée d'un filtre pour retenir d'éventuelles impuretés ainsi que d'un vacuomètre (D) qui contrôle la dépression lors de l'aspiration. Les kits sont livrés avec un tuyau flexible de 2 mètres équipé d'un raccord fileté 3/4" pour la connexion au tuyau de décharge.

La version "AV" avec prédisposition pour le montage d'un enrouleur comprend un tuyau de connexion de 2 mètres.

L'enrouleur et l'égouttoir mural ne sont pas compris et doivent être commandés séparément.

AUSRÜSTUNG FÜR ALTOELENTSORGUNG

Ⓢ Es handelt sich um stationäre Absaugausrüstungen zur Wandbefestigung fuer das Absaugen des Altoels durch die Peilstabfuehrung mittels Sonden. Die Ausrüstungen bestehen aus einer Montagekonsole aus lackiertem Stahlblech, welche die Pumpe, die Saugsonden, den Schlauch und den Absaugventil traegt. Die Pumpe hat die Artikel Nr. DP4117NKR und ist speziell fuer das Absaugen des Altoels ausgebaut. Die Pumpe ist mit einem Siebfilter zum Aufhalten der Unreinheiten ausgestattet und verfuegt ueber eine Unterdruckanzeige (D) zur Kontrolle des Unterdrucks waehrend des Absaugens. Der Umfang der Lieferung schliesst einen 2 m langen Verbindungsschlauch mit 3/4" Anschlussgewinde fuer die Verbindung an die Rohrleitung fuer die Altoelentsorgung. Die Ausfuehrung AV ist fuer die Montage eines Schlauchaufrollers eingerichtet und fuer die Aufnahme eines 2 m langen Schlauches ausgelegt. Der Schlauchaufroller und die Tropfschale sind in der Lieferung nicht enthalten und muessen separat bestellt werden.

KIT PARA ASPIRACION DE ACEITE USADO

Ⓢ Son aparatos para instalar en la pared, aptos para aspirar el aceite del motor desde la sede del asta de nivel del aceite motor, con la ayuda de sondas adecuadas.

Los kit contienen un panel en lámina de acero, pintada con polvo de poliéster, que soporta la bomba, las sondas, la manguera y la válvula de aspiración.

La bomba utilizada es la DP4117NKR específica para la aspiración de aceite usado. Sobre la bomba está montado un filtro que retiene eventuales impurezas y un medidor de vacío (D) para el control de la depresión durante la aspiración.

El equipo viene provisto de manguera flexible de 2 metros con un conector a rosca de 3/4" para la conexión de la cañería de descarga.

La versión AV, predispuesta para el montaje del enrollador, provista de una manguera de conexión de 2 metros de largo.

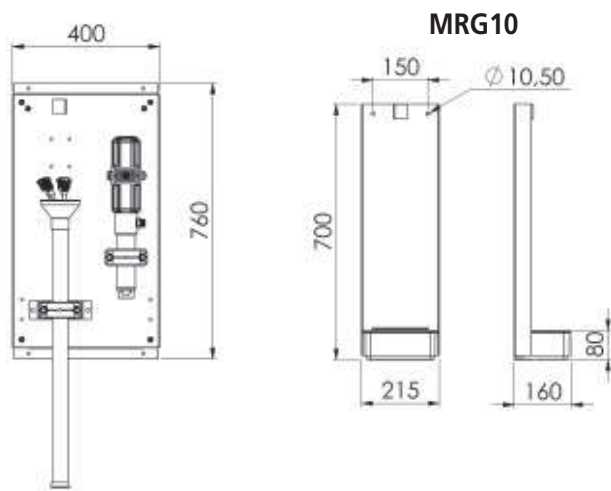
El enrollador y la ménsula junta-gotas no están incluidos en el kit y deben ser pedidos aparte.

KIT PER ASPIRAZIONE OLIO ESAUSTO

Ⓢ Sono attrezzature da installare a parete, adatte per aspirare olio motore dalla sede dell'astina del livello del motore, con l'ausilio di apposite sonde. I kit comprendono un pannello in lamiera d'acciaio, verniciato a polvere in poliestere, che supporta la pompa, le sonde, il tubo e la valvola di aspirazione. La pompa utilizzata è la DP4117NKR specifica per aspirazione di olio esausto. Sulla pompa è montato un filtro che trattiene eventuali impurità e un vuotometro (D) per il controllo della depressione durante l'aspirazione.

La fornitura comprende un tubo flessibile da 2 metri con raccordo filettato da 3/4" per il collegamento alla tubazione di scarico.

La versione AV, predisposta per il montaggio dell'avvolgitubo, prevede il tubo di collegamento da 2 metri di lunghezza. L'avvolgitubo e la mensola raccogliogocce non sono compresi nel kit e devono essere ordinati separatamente.



EXAMPLE OF INSTALLATION - ESEMPI DI INSTALLAZIONE

