

## PNEUMATIC PUMPS FOR OIL, DIESEL, UREA (AdBlue), DETERGENT-WATER SOLUTIONS

The pneumatic DP2101 Multifluid pumps have been designed for applications requiring resistance to oxidation and compatibility with chemical substances.

Various low viscosity fluids can be delivered through these pumps: oil, diesel oil, urea (AdBlue/AUS32), antifreeze, windshield liquid as well as water-based solutions of detergents or disinfectants.

They cannot be used with petrol, solvents, flammable liquids or highly aggressive or corrosive fluids.

They are manufactured with composite materials of high quality to ensure reliability and resistance to wear and at the same time are cost-effective compared to stainless steel pumps available on the market.

High flow performances make these pumps suitable to transfer high volumes of fluid at low/medium distances and the DOUBLE EFFECT pumping system ensures a constant delivery.

The pneumatic double-cylinder motor offers compact size, sturdiness and good functionality even at low pressure.

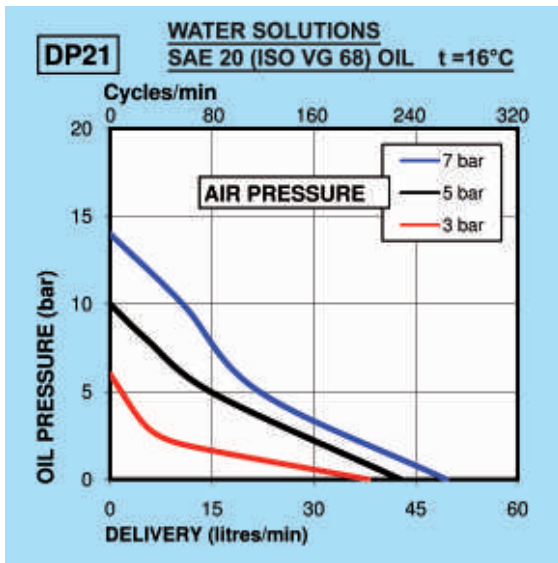
To aid installation, several accessories are available such as stainless steel suction tubes, suction flexible hoses, rings for metal or plastic drums, supports or panels for wall or tanks applications.

## DP2101

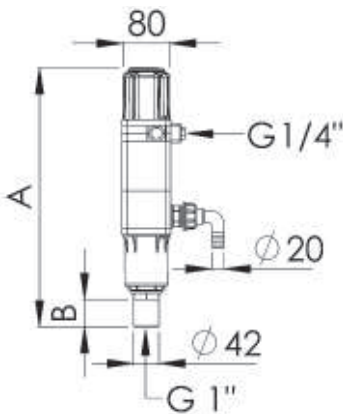
Multifluid

50 l/min

2:1



REGISTERED DESIGN



Code/Codice	DP2101
<b>A</b> Total length Lunghezza totale	425 mm
<b>B</b> Suction connection length Lunghezza raccordo aspirazione	45 mm
Weight/Peso	2,4 kg

- Compression ratio/Rapporto di compressione .....2:1
- Delivery at free outlet/Portata ad uscita libera .....(7 bar) 50 l/min
- Air pressure/Pressione aria .....3-7 bar
- Air consumption/Consumo aria .....200-250 l/min
- Suction connection diameter/Diametro raccordo aspirazione .....42 mm
- Air inlet connection/Raccordo entrata aria .....F. 1/4" G
- Suction connection/Raccordo aspirazione .....F. 1" G
- Outlet connection/Raccordo uscita .....Ø 20 mm

**POMPES PNEUMATIQUES POUR HUILE, GASOIL, URÉE (AdBlue), SOLUTIONS EAU-DETERGENTS**

Ⓕ Les pompes pneumatiques DP2101 Multifluid ont été conçues pour des applications nécessitant résistance à l'oxydation et compatibilité avec les produits chimiques. Ces pompes permettent la distribution des différents fluides à basse viscosité tels que huile, gasoil, urée (AdBlue/AUS32), antigel, liquide d'essuie-glace, mais également des solutions aqueuses de détergents ou désinfectants. Elles ne sont pas indiquées pour distribuer de l'essence, des solvants, des liquides inflammables ou particulièrement agressifs ou corrosifs. Ces pompes sont construites avec des matériaux composites de haute qualité pour assurer la fiabilité et la résistance à l'usure et, en même temps, sont rentables par rapport aux pompes en acier inoxydable disponibles sur le marché. Les hautes performances de débit permettent de transférer de grandes volumes de fluide à courtes et moyennes distances et la distribution a lieu avec une grande régularité grâce au système de pompage à double effet. Le moteur pneumatique, à double cylindre, non seulement est compact et robuste, mais il se distingue par sa simplicité de construction et par sa fonctionnalité même à basse pression. Pour faciliter l'installation, plusieurs accessoires sont disponibles tels que tuyaux d'aspiration en acier inoxydable, tuyaux flexibles d'aspiration, embouts pour fûts métalliques ou en plastique, supports et panneaux pour fixation murale ou réservoirs.

**PUMPEN FÜR ÖL, DIESELÖL, HARNSTOFF (AdBlue), LÖSUNGEN AUS WASSER UND REINIGUNGSMITTEL**

Ⓖ Die pneumatische DP2101 Multifluid Pumpen können bei hohe Beständigkeit gegen Oxidation und Kompatibilität mit chemischen Substanzen eingesetzt werden. Sie sind besonders geeignet für die Versorgung von Flüssigkeiten mit niedriger Viskosität wie z.B. Öl, Dieselöl, Harnstoff (AdBlue/AUS32), Frostschutzmittel, Scheibenwischerflüssigkeit und andere wasserhaltige Lösungen wie Reinigungs- oder Desinfektionsmittel. Diese Pumpen sind nicht zur Förderung von Benzin, Lösungsmittel oder brennbare bzw. stark aggressive oder ätzende Flüssigkeiten geeignet. Sie sind aus Composite-Materialien von hoher Qualität hergestellt, um die Zuverlässigkeit und Beständigkeit zu gewährleisten und sind ebenfalls kostengünstig im Vergleich zu auf dem Markt erhältliche Edelstahl-Pumpen. Die hohe Durchflussleistungen machen diese Pumpen besonders geeignet um große Mengen von Flüssigkeiten auf kurze bzw. lange Strecken zu verteilen; Die Öl-Abgabe erfolgt sehr gleichmäßig dank dem doppelt wirkenden Pumpsystem. Der Luftmotor mit doppeltem Zylinder ist sehr kompakt und fest, zeichnet sich wegen seiner einfachen Konstruktion und Zweckform auch bei niedrigem Druck aus. Um die Installation zu erleichtern, sind verschiedene Zubehörteile erhältlich wie z.B. Edelstahl-Saugrohre, Saug-Schläuche, Ringe für Kunststoff- oder Metallfässer, Stützen oder Platten für Wand- oder Tankmontagen.

**BOMBAS NEUMÁTICAS PARA ACEITE, GASÓLEO, UREA (AdBlue), SOLUCIONES DE AGUA - DETERGENTES**

Ⓖ Las bombas neumáticas DP2101 Multifluid han sido diseñados para aplicaciones que requieren resistencia a la oxidación y compatibilidad con sustancias químicas. Permiten la distribución de diversos fluidos de baja viscosidad tales como aceite, gasoleo, urea (AdBlue/AUS32), anticongelante, fluidos limpiaparabrisas, así como soluciones acuosas con detergentes o desinfectantes. No son aptas para distribuir gasolina, solvente, líquidos inflamables o fluidos particularmente agresivos o corrosivos. Están construidas con materiales compuestos de alta calidad para garantizar fiabilidad y resistencia al desgaste y al mismo tiempo son convenientes en comparación con bombas de acero inoxidable disponible en el mercado. Las altas prestaciones de caudal permiten el traslado de grandes volúmenes de fluido a breve/media distancia y la erogación se produce con mucha regularidad gracias al sistema de bombeo a doble efecto. El motor neumático, a doble cilindro, además de ser compacto y robusto, se distingue por su sencillez constructiva y por su función incluso a baja presión. Para facilitar la instalación, están disponibles accesorios tales como tubos de acero inoxidable, mangueras de aspiración, adaptadores para bidones de metal o de plástico, soportes y paneles para montaje en pared o sobre cisternas.

**POMPE PNEUMATICHE PER OLIO, GASOILIO, UREA (AdBlue), SOLUZIONI ACQUA - DETERGENTI**

Ⓖ Le pompe pneumatiche DP2101 Multifluid sono state progettate per applicazioni che richiedono resistenza all'ossidazione e compatibilità con le sostanze chimiche. Permettono la distribuzione di diversi fluidi a bassa viscosità come olio, gasolio, urea (AdBlue/AUS32), antigelo, liquido lavavetri, ma anche soluzioni acquose con detergenti o disinfettanti. Non sono adatte per distribuire benzina, solventi, liquidi infiammabili o fluidi particolarmente aggressivi o corrosivi. Sono costruite con materiali compositi di alta qualità per garantire affidabilità e resistenza all'usura e allo stesso tempo sono economicamente vantaggiose rispetto a pompe in acciaio inox disponibili sul mercato. Le alte prestazioni di portata permettono il trasferimento di grandi volumi di fluido a breve/media distanza e l'erogazione avviene con molta regolarità grazie al sistema di pompaggio a doppio effetto. Il motore pneumatico, a doppio cilindro, oltre ad essere compatto e robusto, si contraddistingue per la semplicità costruttiva e per la funzionalità anche a bassa pressione. Per agevolare l'installazione, sono disponibili diversi accessori come pescanti in acciaio inox, tubi flessibili d'aspirazione, ghiera per fusti metallici o in plastica, supporti e pannelli per montaggio a parete o su cisterne.

**EXAMPLE OF INSTALLATION - ESEMPI DI INSTALLAZIONE**

**Windshield fluid Urea (AdBlue)**

**DP2101**

**GHADB**  
Ring for plastic drums  
Ghiera per fusti plastica

**PX01ADBSV**  
Shortenable suction pipe  
Pescante accorciabile

**Antifreeze Oil**

**DP2101**

**GH28**  
Ring for metallic drums  
Ghiera per fusti metallici

**PX01127**  
Suction pipe with one way valve and incorporated filter  
Pescante con valvola di fondo e filtro incorporato

**Antifreeze Oil**

**DP2101**

**PMX01127**

**Ring for metallic drums Ghiera per fusti metallici**

**Weight/Peso 6,2 kg**

**KP21M110**

**SMS42B**

**T0102P**

**Suction pipe with one way valve and incorporated filter Pescante con valvola di fondo e filtro incorporato**

Accessories page 122-123

**UREA (AdBlue) DISTRIBUTION  
DISTRIBUZIONE UREA (AdBlue)**

Filling the tank with **DP2101 Multifluid** pump powered by the pneumatic system of the truck.  
Riempimento del serbatoio con pompa **DP2101 Multifluid** alimentata tramite l'impianto pneumatico del camion.

page 116-117



## KIT FOR UREA (AdBlue/AUS 32) DISTRIBUTION

Lorries run by diesel and equipped with SCR catalyst use an urea and demineralized water solution (AdBlue/AUS 32) as an additive to reduce harmful emissions of the exhaust gas (regulations Euro 4/5).

The system for distribution of urea, equipped with DP2101 pneumatic high flow pump, is suitable for 1000 litres IBC tanks and 220 litres drums. The kit for IBC tank includes a powder coated steel panel, which supports the gun, the pump and 4 metres flexible hose. It is adaptable to different types of tanks and, if necessary can be quickly disassembled. Fluid suction is carried out by the pump directly from the tank valve through the flexible hose and a connection fitting.

Kit is also available with adjustable bracket plate for hose reel assembly. Kit for 220 litres drum is provided with the pump, a special adapter for drum, a suction pipe, 4 m flexible hose and trolley. Hose reel, nozzle and meter are not included and must be ordered separately.

## KP21ADBSPi Urea (AdBlue)

26 L/min

NOT INCLUDED  
NON COMPRESO



Tank not available/Cisterna non fornibile

### Kit for 1000 litres Urea tank without nozzle

Kit per cisterna Urea 1000 litri senza pistola

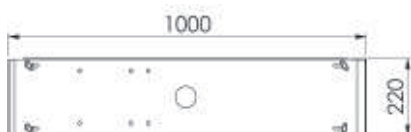
<b>DP2101</b>	Pump/Pompa R = 2:1
<b>R14V3</b>	Pressure regulator with safety valve 3 bar Regolatore di pressione con valvola sicurezza 3 bar
	Suction hose with IBC connector/Tubo aspirazione con attacco IBC
<b>TF1904ADB</b>	Distribution hose Ø 19/Tubo distribuzione Ø 19 L = 4 m
	Pump support panel/Pannello supporto pompa
	Weight/Peso 14 kg



### Kit without nozzle arranged for hose reel application

Kit senza pistola predisposto per avvolgitubo

<b>DP2101</b>	Pump/Pompa R = 2:1
<b>R14V3</b>	Pressure regulator with safety valve 3 bar Regolatore di pressione con valvola sicurezza 3 bar
	Suction hose with IBC connector/Tubo aspirazione con attacco IBC
<b>TF1902ADB</b>	2 m length hose Ø 19/Tubo Ø 19 lunghezza 2 m
	Pump support panel/Pannello supporto pompa
<b>PSA1000</b>	Hose reel support plate/Piastrasupporto avvolgitubo
	Weight/Peso 17 kg



PSA1000  
page 122

## KP21ADBSPiAv

23 L/min

NOT INCLUDED  
NON COMPRESO



NOT INCLUDED  
NON COMPRESO

Tank not available/Cisterna non fornibile

## KITS POUR DISTRIBUTION D'URÉE

ⓕ Les véhicules de transport poids lourds à gasoil équipés de catalyseur SCR utilisent comme additif une solution d'urée avec de l'eau déminéralisée (AdBlue/AUS 32) pour réduire les émissions nuisibles des gaz d'échappement (réglementation EURO 4/5). Le système de distribution pour l'urée, avec pompe pneumatique DP2101 à haut débit, est indiqué pour des citernes IBC de 1000 litres et pour des fûts de 220 litres. Le kit pour citerne IBC est constitué d'un panneau en acier avec peinture époxy qui supporte la pompe, le pistolet et 4 mètres de tuyau flexible. Ce kit est adaptable à différents types de citerne et, au besoin, peut être désassemblé rapidement. L'aspiration du produit est exécuté directement sur la soupape de la citerne par le tuyau flexible équipé d'un raccord fileté. Un kit avec plaque de support réglable pour le montage d'un enrouleur est également disponible. Le kit pour fûts de 220 litres comprend la pompe avec l'embout spécial et une canne pour aspiration directe, le tuyau flexible de 4 mètres et le chariot. Les kits ne comprennent pas le pistolet, le compteur et l'enrouleur qui doivent être commandés séparément.

## AUSRÜSTUNGEN FUER HARNSTOFF

ⓓ Die schweren Nutzfahrzeuge mit Dieselantrieb - und mit SCR Katalysator versehen - verwenden als Additiv eine Harnstofflösung mit demineralisiertem Wasser (AdBlue/AUS 32), um den Inhalt von schädlichen Emissionen in den Abgasen herabzusetzen (Schadstoffgruppen EURO 4/5). Die Harnstoff-Abgabe erfolgt mit der Druckluftpumpe DP2101 mit hoher Förderleistung und ist auf 1.000 Liter Tönke und 220 Liter Fässer einsetzbar. Die Ausrüstung fuer IBC Tönke schliesst eine Montagekonsole aus lackiertem Stahlblech ein, welche die Pumpe, die Zapfpistole und den 4 m langen Abgabeschlauch traegt. Die Ausrüstung kann an verschiedenen Tanktypen gepasst und, bei Bedarf, schnell abmontiert werden. Das Ansaugen von AdBlue erfolgt direkt ueber das Tankventil mit Gewindeanschluss am hierzu bestimmten Schlauch. Fuer die etwaige Montage eines Schlauchaufrollers ist eine spezielle Ausrüstung verfuegbar, welche eine einstellbare Befestigungskonsole vorsieht. Die Abfuellanlage fuer die 220 liter Faesser schliesst die Pumpe mit spezieller Fassverschraubung und mit Tauch-Saugrohr, einen 4 m langen Abgabeschlauch und den Fahrwagen. Der Lieferumfang schliesst jedoch nicht die Zapfpistole, den Durchlaufzaehler und den Schlauchaufroller ein: genannte Komponenten muessen deshalb separat bestellt werden.

## KIT PARA DISTRIBUCION UREA

ⓔ Los medios de transporte pesado a gasoil con catalizador SCR utilizan como aditivo una solución de urea en agua desmineralizada (AdBlue/AUS 32) para reducir las emanaciones nocivas de gas de descarga (normativas Euro 4/5). El sistema para la distribución di urea, con bomba neumática DP2101 de alta capacidad, es adapta para cisternas IBC de 1000 litros y para tambor de 220 litros. El kit para cisterna IBC está formado por un panel en lámina de acero, pintada con polvo de poliéster, que soporta la bomba, la pistola y la manguera de 4 m. Es adaptable a diversos tipos de cisternas, y puede ser desarmado velozmente. La aspiración del producto se produce directamente en la válvula de la cisterna a través de una manguera flexible con un conector a rosca. Está previsto un kit con planchas de soporte ajustables para los eventuales montajes de enrolladores. El kit para tambor de 220 litros comprende la bomba con abrazadera especial y un brazo para aspiración directa, manguera flexible de 4 m y carro. El kit no comprende pistola con cuenta-litros y enrolladores, che deben ser pedidos aparte.

## KIT PER DISTRIBUZIONE UREA

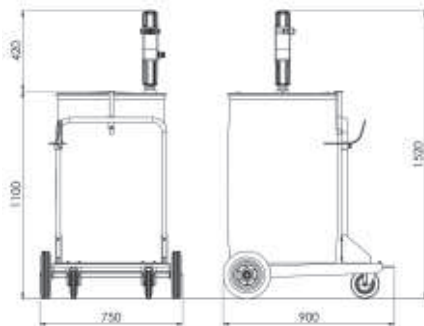
Ⓛ I mezzi di trasporto pesanti a gasolio dotati di catalizzatore SCR, utilizzano come additivo una soluzione di urea in acqua demineralizzata (AdBlue/AUS 32) per ridurre le emissioni nocive dei gas di scarico (normative EURO 4/5). Il sistema per distribuzione di urea, composto dalla pompa pneumatica DP2101 ad alta portata, è adatto per cisterne IBC da 1000 litri e per fusti da 220 litri. Il kit per cisterna IBC è costituito da un pannello in lamiera d'acciaio, verniciata a polvere in poliestere, che supporta pompa pistola e 4 metri di tubo flessibile per la distribuzione. È adattabile a diversi tipi di cisterne e, all'occorrenza può essere smontato velocemente. L'aspirazione del prodotto avviene direttamente sulla valvola della cisterna tramite l'apposito tubo flessibile con attacco filettato. È previsto un kit con piastra di supporto regolabile per l'eventuale montaggio dell'avvolgitubo. Il kit per fusti da 220 litri comprende la pompa con ghiera speciale e pescante per aspirazione diretta, tubo flessibile da 4 m e carrello. I kit non comprendono pistola, contalitri e avvolgitubo che devono essere ordinati separatamente.

# KP2194ADBSP1

**Kit for 220 litres Urea DRUMS without nozzle**  
*Kit per fusti Urea 220 litri senza pistola*

**26 L/min**

<b>DP2101</b>	Pump/Pompa R = 2:1
<b>R14V3</b>	Pressure regulator with safety valve 3 bar <i>Regolatore di pressione con valvola sicurezza 3 bar</i>
<b>TF1904ADB</b>	Distribution hose Ø 19/Tubo distribuzione Ø 19 L=4 m
<b>GHADB</b>	Ring BCS 56x4/Ghiera BCS 56x4
<b>P01ADB</b>	Suction tube for drum/Pescante per fusto
<b>CA200A</b>	Trolley for drums/Carrello per fusti
	Weight/Peso 30 kg



Drum not available/Fusto non fornibile

## POSSIBLE OPTIONS/ALTERNATIVE POSSIBILI page 30-32-121

<p><b>Manual nozzle/Pistola manuale</b></p> <p><b>PPM90ADB</b></p>	<p><b>Automatic nozzle/Pistola automatica</b></p> <p><b>PAX70ADB</b></p>	<p><b>Turbine digital meters/Contalitri digitali</b></p> <p><b>CK24ADBPM - CK24ADBPA</b></p>	<p><b>Hose reel/Avvolgitubo</b></p> <p><b>VG101908ADB</b> Hose / Tubo Ø 19 mm - 8 m</p> <p><b>VGL101910ADB</b> Hose / Tubo Ø 19 mm - 10 m</p> <p><b>VGL101915ADB</b> Hose / Tubo Ø 19 mm - 15 m</p>
--	--	--	---

## DIESEL FUEL AND OIL DISTRIBUTION KIT

Diesel fuel and oil distribution assembly kit consists in a powder coated steel panel which supports the pump, nozzle and 4 metres distribution hose.

Wall mounting installation is carried out by the drilling on the panel. High flow DP2101 pneumatic pump is supplied complete with air regulator and safety valve. The whole system includes 2 metres hose with 1" connection fitting for direct suction from the tank. The two kit differ from outlet hose: version with hose reel, kit is provided with 2 metres connection hose.

Nozzle, meter and hose reel are not included and must be ordered separately.

## KP21GSP1

*Diesel Fuel and Oil*

26 L/min

NOT INCLUDED  
NON COMPRESO



### Wall mounted kit for Diesel fuel and oil without nozzle *Kit murale per gasolio e olio senza pistola*

<b>DP2101</b>	Pump/Pompa R = 2:1
<b>R14V3</b>	Pressure regulator with safety valve 3 bar <i>Regolatore di pressione con valvola sicurezza 3 bar</i>
<b>T0102</b>	Suction hose 1"/Tubo aspirazione 1" L = 2 m
<b>TF1904G</b>	Distribution hose Ø 19/Tubo distribuzione Ø 19 L = 4 m Pump support panel/Pannello supporto pompa
	Weight/Peso 14 kg



## KP21GSP1AV

23 L/min

NOT INCLUDED  
NON COMPRESO



### Kit without nozzle arranged for hose reel application *Kit senza pistola predisposto per avvolgitubo*

<b>DP2101</b>	Pump/Pompa R = 2:1
<b>R14V3</b>	Pressure regulator with safety valve 3 bar <i>Regolatore di pressione con valvola sicurezza 3 bar</i>
<b>T0102</b>	Suction hose 1"/Tubo aspirazione 1" L = 2 m
<b>TF1902G</b>	Distribution hose Ø 19/Tubo distribuzione Ø 19 L = 2 m Pump support panel/Pannello supporto pompa
	Weight/Peso 13 kg

## KITS POUR GASOIL ET HUILE

ⓕ Le système de distribution pour gasoil et huile se compose d'un panneau en acier avec peinture époxy qui supporte la pompe, le pistolet et 4 mètres de tuyau flexible pour la distribution.

Pour l'installation du système, fixation murale, on utilise le perçage effectué sur le panneau.

La pompe pneumatique utilisée est la DP2101 à haut débit, équipée d'un régulateur et d'une soupape de sécurité en cas de surpression. Le kit comprend un tuyau flexible de 2 mètres avec un raccord fileté 1" pour l'aspiration de la citerne.

Les deux kits proposés diffèrent suivant la longueur du tuyau de refoulement qui est de 2 mètres dans la version avec l'enrouleur.

Le pistolet, le compteur et l'enrouleur ne sont pas compris dans les kits et doivent être commandés séparément.

## GERÄTE FÜR DIESELÖL UND ÖL

ⓓ Diese Sets bestehen aus einer Montagekonsole aus lackiertem Stahlblech, die die Pumpe, die Zapfpistole und 4 Meter Lang Versorgungsschlauch trägt.

Die Installation des Sets ist auf der Wand durch den Lochen auf die Montagekonsole auszuführen.

Die verwendete Luftpumpe ist die Hoch-Durchfluss DP2101, mit Überdruckventil und Regler geliefert.

Die Lieferung bezieht in einer 2 Meter lang Schlauch mit 1" Gewinde Verbindung für das Absaugen von der Zisterne ein.

Die zwei Sets unterscheiden sich in der Länge der Verbindungsschlauch, die in den Fall die Installation eines Schlauchsraufrollers 2 Meter lang ist.

Die Zapfpistole, der Laufzähler und der Schlauchaufroller in der Lieferung nicht enthalten ist und müssen separat bestellt werden.

## KIT PARA GASÓLEO Y ACEITE

ⓔ El sistema de distribución a gasóleo e aceite está formado por un panel en láminas de acero, pintado en polvo de poliéster, que soporta la bomba, la pistola, y la manguera de distribución de 4 m.

La instalación del sistema es para aplicar en la pared, utilizando las perforaciones presentes en el panel.

La bomba neumática es la DP2101 de alta capacidad, está provista de regulador y de válvulas de sobrepresión. El equipo contiene una manguera flexible de 2 metros con conector a rosca de 1" para la aspiración de la cisterna.

Los dos kit propuestos difieren por el largo de la manguera de envío, que en el caso del montaje del enrollador es de 2 metros.

La pistola, el cuenta litros y el enrollador no están comprendidos en el kit; y deben ser pedidos aparte.

## KIT PER GASOLIO E OLIO

ⓔ Il sistema di distribuzione gasolio e olio è costituito da un pannello in lamiera d'acciaio, verniciato a polvere in poliestere, che supporta la pompa, la pistola e 4 metri di tubo flessibile per la distribuzione.

L'installazione del sistema è da effettuarsi a parete utilizzando la foratura presente sul pannello.

La pompa pneumatica impiegata è la DP2101 ad alta portata, fornita completa di regolatore e valvola di sicurezza.

La fornitura comprende un tubo flessibile da 2 metri con attacco filettato da 1" per l'aspirazione dalla cisterna.

I due kit proposti differiscono per la lunghezza del tubo di mandata, che nel caso del montaggio dell'avvolgitubo è lungo 2 metri.

La pistola, il contaltri e l'avvolgitubo non sono compresi nei kit e devono essere ordinati separatamente.



## POSSIBLE OPTIONS/ALTERNATIVE POSSIBILI page 30-32-121

<p><b>Manual nozzle</b> <i>Pistola manuale</i></p>  <p><b>PGM80S</b></p>	<p><b>Automatic nozzle</b> <i>Pistola automatica</i></p>  <p><b>PGA60S</b></p>	<p><b>Turbine digital meter/Contaltri digitale</b></p>  <p><b>DIESEL FUEL ONLY</b></p> <p><b>CK24FM</b></p>	<p><b>Hose reels/Avvolgitubo</b></p> <p><b>VG101908GO</b> Hose / Tubo Ø 19 mm - 8 m</p> <p><b>VGL101910GO</b> Hose / Tubo Ø 19 mm - 10 m</p> <p><b>VGL101915GO</b> Hose / Tubo Ø 19 mm - 15 m</p> <p><b>VGL102510GO</b> Hose / Tubo Ø 25 mm - 10 m</p> 
---	---	--	--