

WASTE OIL DRAIN UNITS

Mobile waste oil drainers are suitable for gravity draining of engine, gearbox and differential oil.

ZRCA200 - ZRCA200L

Suitable to fit 180/200 Kg commercial drums, they are supplied with trolley and collection bowl complete with pipe and adjustment clamping ring. Telescopic bowl rotates 360° and is fitted with removable single filter/screen or large diameter screen for filters draining.



ZRCA200 = CA200A + ZTV36 DRAIN UNIT KIT / KIT RECUPERATORE

Trolley for 180/200 kg drums

Carrello per fusti 180/200 kg

Bowl Ø 360 mm capacity 12 litres

Vasca Ø 360 mm capacità 12 litri

Removable screen for filters draining

Griglia scolafiltri estraibile

Weight/Peso 31 kg



ZRCA200L = CA200A + ZTV57 DRAIN UNIT KIT / KIT RECUPERATORE

Trolley for 180/200 kg drums

Carrello per fusti 180/200 kg

Bowl Ø 360 mm capacity 12 litres

Vasca Ø 360 mm capacità 12 litri

Removable funnel Ø 570 mm with screen

Imbuto estraibile Ø 570 mm con griglia

Weight/Peso 32 kg

ZR90ECO

90 litres reservoir drain unit; characterized by a simple, but strong and functional construction. Inflating valve (A) enables oil discharge from the tank with pneumatic air and safety valve (B) does not permit pressure to exceed 0.5 bar. Telescopic steel drain bowl rotates 360° and is fitted with removable screen for filters draining. Equipped with fixed plastic flanged wheels on the front and castor wheels on the back. All units are supplied in carton boxes partially disassembled in order to take minimum space in shipment and stock.

DRAIN UNIT WITH CENTRAL BOWL / RECUPERATORE CON VASCA CENTRALE

Pneumatic discharge / Scarico pneumatico

90 litres tank capacity / Serbatoio capacità 90 litri

Bowl Ø 360 mm capacity 12 litres / Vasca Ø 360 mm capacità 12 litri

Removable screen for filters draining / Griglia scolafiltri asportabile

Tank level gauge / Indicatore di livello serbatoio

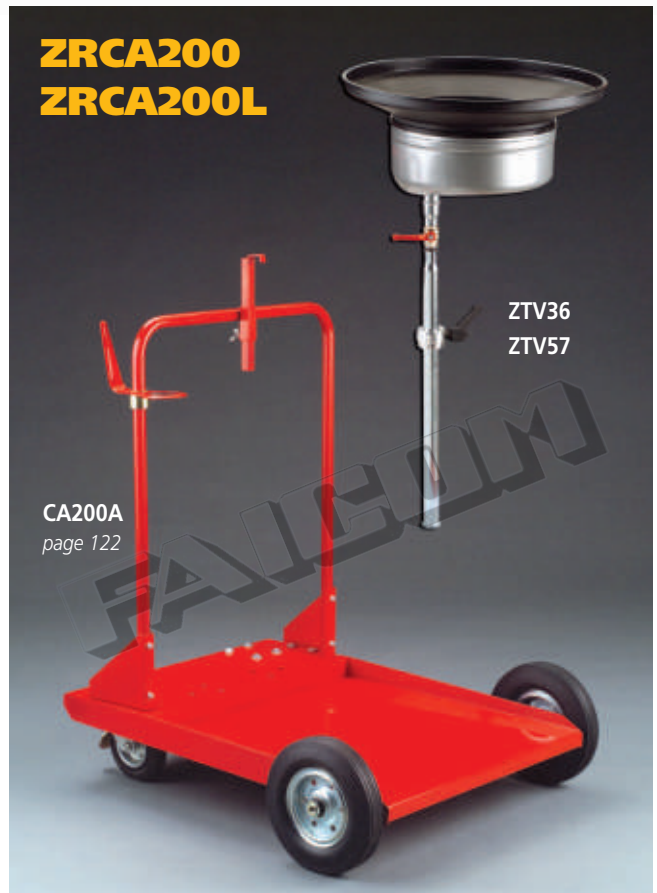
Discharge safety valve 0,5 bar / Valvola di sicurezza scarico 0,5 bar

Inflating air tap / Valvola di gonfiaggio

2 m length discharging hose / Tubo di scarico lunghezza 2 m

Fixed wheels with thermoplastic centre / Ruote anteriori con flangia termoplastica

Weight/Peso 37 kg



RÉCUPÉRATEURS D'HUILE USAGÉE

ⓕ Ce sont des appareils mobiles avec réservoir pour la récupération par gravité d'huile moteur / boîte vitesse / différentiel.

ZRCA200 - ZRCA200L

Indiqués pour les fûts de 180/200 kg, ces récupérateurs sont équipés de chariot et bac de récupération en acier avec tuyau et embout pour la fixation. Le bac est réglable en hauteur et peut tourner à 360°. Disponible dans la version avec la grille de filtration ou avec l'entonnoir amovible de large diamètre et grille incorporée.

ZR90ECO

Récupérateur avec réservoir de 90 litres, il se distingue par sa simple mais fonctionnelle construction. Le transvasement de l'huile est pneumatique en se connectant à la soupape de gonflage (A) montée sur le réservoir. La soupape de sécurité (B) permet de contrôler que la pression ne dépasse pas la valeur de 0,5 bar. Sur le bac, qui est réglable en hauteur et qui peut tourner à 360°, est logé la grille de filtration amovible. Les roues avant avec disque thermoplastique sont fixes, les roues arrière sont pivotantes. Ces produits sont livrés partiellement désassemblés et emballés afin d'occuper la moindre place.

ENTSORGUNGSGERÄTE FÜR ALTÖL

ⓓ Diese fahrbare Geräte dienen zum Auffangen von abgelassenem Motor - und Getriebeöl

ZRCA200 - ZRCA200L

Diese Transportwagen für die Aufnahme von 180/200 Kg Gebinden werden mit Auffangwanne aus Stahl und komplett mit Rohr und Befestigungsschraubung geliefert. Die Auffangwanne ist höhenverstellbar und kann um 360° gedreht werden - es kann auch die Ausführung mit abnehmbaren Trichter zum Erweitern des Wannendurchmessers bestellt werden: der Sieb zum Filtertröpfeln ist im Trichter eingebaut.

ZR90ECO

Dieses Entsorgungsgerät mit einem 90 l Behälter ist besonders einfach und handlich. Die Entleerung erfolgt mit Druckluft durch das Einlassventil (A) das am Behälter angebaut ist. Das Sicherheitsventil (B) vermeidet das Überschreiten des max. zulässigen Überdrucks von 0,5 bar. Die Auffangwanne in der Mitte des Behälters angebaut, ist höhenverstellbar und um 360° drehbar. Ein abnehmbarer Sieb zum Filterabtröpfeln gehört zum Lieferumfang. Die Vordrädern mit thermoplastischem Flansch sind fest, die Hintere schwenkbar. Die Geräte werden teils montiert geliefert und sind platzsparend verpackt.

RECUPERADORES PARA ACEITE USADO

ⓔ Son aparatos móviles preparados para la recuperación por caída del aceite de motor / cambio / diferencial.

ZRCA200 - ZRCA200L

Previstos para embudos comerciales de 180/200 Kg, se suministran con carro y recipiente en acero completo de tubo y adaptador para la fijación. El recipiente de vaciado es regulable en altura y puede girar 360°. Disponible en la versión con rejilla sujeta-filtros y con embudo transportable de largo diámetro y rejilla incorporada.

ZR90ECO

Recuperador con depósito de 90 litros, se distingue por su simple pero funcional construcción. La descarga de aceite se produce de forma neumática con conexión a la válvula de inflado (A) situada sobre el depósito. La válvula de seguridad (B) controla que la presión no supere los valores de 0,5 bares. El recipiente montado en el centro del depósito es regulable en altura y puede girar 360°. Sobre el mismo se encuentra la rejilla sujeta-filtros desmontable. Las ruedas anteriores con disco termoplástico son fijas, las posteriores girables. El producto se suministra parcialmente desmontado y embalado de forma que se reduzcan al mínimo sus dimensiones.

RECUPERATORI PER OLIO ESAUSTO

ⓓ Sono apparecchi mobili adatti al recupero per caduta di olio motore / cambio / differenziale.

ZRCA200 - ZRCA200L

Previsti per fusti commerciali da 180/200 Kg, sono forniti con carrello e vasca di recupero in acciaio completa di tubo e ghiera per il fissaggio. La vasca è regolabile in altezza e può ruotare di 360°. Disponibile nella versione con griglia scolafiltro o con l'imbuto asportabile di largo diametro e griglia incorporata.

ZR90ECO

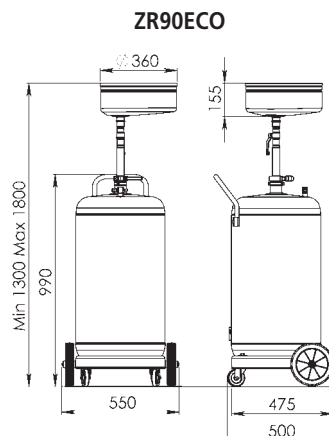
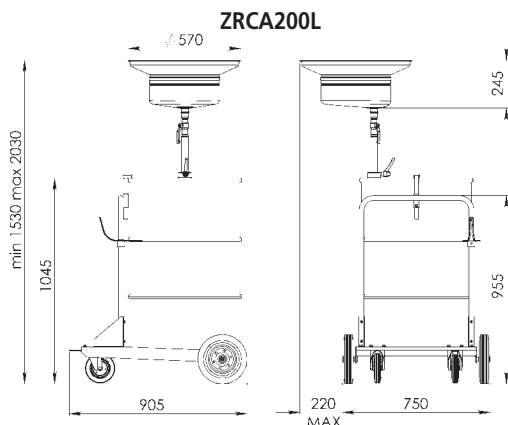
Recuperatore con serbatoio da 90 litri, si contraddistingue per la sua semplice ma funzionale costruzione. Lo scarico dell'olio avviene in modo pneumatico con collegamento all'apposita valvola di gonfiaggio (A) posta sul serbatoio. La valvola di sicurezza (B) controlla che la pressione non superi il valore di 0,5 bar. La vasca montata in centro al serbatoio è regolabile in altezza e può ruotare di 360°. Su di essa è applicata la griglia scolafiltro asportabile. Le ruote anteriori con flangia termoplastica sono fisse, le posteriori girevoli. I prodotti sono forniti parzialmente smontati e confezionati in modo da contenere al minimo l'ingombro.



ZG36 page 140

Discharging ball valve
Valvola di scarico

Do not use with brake fluid, flammable or corrosive liquids / Non utilizzare per fluido freni, liquidi infiammabili o corrosivi.



WASTE OIL DRAIN UNITS

Mobile waste oil drainers are suitable for gravity draining of engine, gearbox and differential oil. Inflating valve (A) enables oil discharge from the tank with pneumatic air and safety valve (B) does not permit pressure to exceed 0.5 bar. Drain units differ for bowl position: centred (ZR) or side mounted (ZRL). Telescopic steel drain bowl rotates 360° and is fitted with removable large diameter antispash funnel for filters draining. ZRL models are suitable to be converted afterwards in drain/suction units by fitting the Venturi-system kit or the transparent viewer complete with suction probes. Units are fitted with fixed wheels on the front and castor wheels on the back. Steel flanged front wheels are always supplied with 90 litres models and as optional on the 65 litres. All units are supplied in carton boxes partially disassembled in order to take minimum space in shipment and stock.

ZR65 - ZR90

DRAIN UNIT WITH CENTRAL BOWL / RECUPERATORE CON VASCA CENTRALE
Pneumatic discharge / Scarico pneumatico

65 or 90 litres tank capacity / Serbatoio capacità 65 o 90 litri

Bowl Ø 360 mm capacity 12 litres / Vasca Ø 360 mm capacità 12 litri

Removable funnel Ø 570 mm with screen / Imbuto estraibile Ø 570 mm con griglia

Tank level gauge / Indicatore di livello serbatoio

Discharge safety valve 0,5 bar / Valvola di sicurezza scarico 0,5 bar

Inflating air tap / Valvola di gonfiaggio

2 m length discharging hose / Tubo di scarico lunghezza 2 m

Fixed wheels with thermoplastic centre for ZR65

Ruote anteriori con flangia termoplastica per ZR65

Fixed wheels with steel centre for ZR90 / Ruote anteriori con flangia acciaio per ZR90

Weight/Peso ZR65 = 37 kg ZR90 = 40 kg



Suitable to be fitted with suction device and transparent viewer
Versione adatta per applicazione dei kit venturi e visore

ZRL65 - ZRL90

DRAIN UNIT WITH LATERAL BOWL / RECUPERATORE CON VASCA LATERALE
Pneumatic discharge / Scarico pneumatico

65 or 90 litres tank capacity / Serbatoio capacità 65 o 90 litri

Bowl Ø 360 mm capacity 12 litres / Vasca Ø 360 mm capacità 12 litri

Removable funnel Ø 570 mm with screen / Imbuto estraibile Ø 570 mm con griglia

Tank level gauge / Indicatore di livello serbatoio

Discharge safety valve 0,5 bar / Valvola di sicurezza scarico 0,5 bar

Inflating air tap / Valvola di gonfiaggio

2 m length discharging hose / Tubo di scarico lunghezza 2 m

Fixed wheels with thermoplastic centre for ZRL65

Ruote anteriori con flangia termoplastica per ZRL65

Fixed wheels with steel centre for ZRL90 / Ruote anteriori con flangia acciaio per ZRL90

Weight/Peso ZRL65 = 33 kg ZRL90 = 41 kg



RÉCUPÉRATEURS D'HUILE USAGÉE

ⓕ Ce sont des appareils mobiles avec réservoir pour la récupération par gravité d'huile moteur / boîte vitesse / différentiel. Le transvasement de l'huile est pneumatique en se connectant à la soupape de gonflage (A) située sur le réservoir. La soupape de sécurité (B) permet de contrôler que la pression ne dépasse pas la valeur de 0,5 bar. Les récupérateurs diffèrent suivant la position du bac monté centré (ZR) ou latéralement (ZRL). Le bac est réglable en hauteur et peut tourner à 360°. L'entonnoir amovible de large diamètre avec grille de filtration incorporée est monté sur le bac. Les modèles ZRL permettent l'installation dans un second temps du kit Venturi ou du voyant avec les sondes pour l'aspiration. Les roues avant sont fixes, les roues arrière sont pivotantes. Les roues avant avec disque en acier sont fournies de série pour les modèles de 90 litres et sur demande pour les modèles de 65 litres. Ces produits sont livrés partiellement désassemblés et emballés afin d'occuper la moindre place.

ENTSORGUNGSGERÄTE FÜR ALTÖL

ⓓ Diese fahrbare Geräte mit Sammelbehälter dienen zum Auffangen von abgelassenem Motoröl bzw Getriebeöl. Die Entleerung des Geräts erfolgt mit Druckluft durch das Einlassventil (A) das am Behälter selbst angebaut ist. Das Sicherheitsventil (B) vermeidet das Überschreiten des max zulässigen Überdrucks von 0,5 bar. Die Entsorgungsgeräte werden in Abhängigkeit von der unterschiedlich positionierten Auffangschale gekennzeichnet: (ZR) steht für zentrale und (ZRL) steht für seitliche Schale. Die Auffangschale ist höhenverstellbar und kann um 360° gedreht werden. Der Durchmesser der Auffangschale wird durch einen abnehmbaren Trichter mit eingebautem Sieb zum Filtertröpfeln erweitert. Die "ZRL" Ausführungen ermöglichen den nachträglichen Anbau der Vakuumpumpe (Venturi System) oder des Glasmesszylinders und enthalten die benötigten Saugsonden. Die zwei Vorderräder sind fest, die Hintere schwenkbar. Die Vorderräder mit Flansch aus Stahl gehören zur Serienausstattung der 90 l Ausführung, auf Anfrage auch auf der 65 l Typenreihe erhältlich. Die Geräte werden teils montiert geliefert und sind platzsparend verpackt.

RECUPERADORES PARA ACEITE USADO

ⓔ Son aparatos móviles con depósito, preparados para la recuperación por caída del aceite del motor / cambio / diferencial. La descarga del aceite se produce de forma neumática mediante conexión a la válvula de inflado (A). La válvula de seguridad (B) controla que la presión no supere los valores de 0,5 bares. Los recuperadores se diferencian entre ellos por la posición del recipiente montada en el centro (ZR) o lateralmente (ZRL). El recipiente para el aceite usado es regulable en altura y puede girar 360°. Sobre el mismo se encuentra el embudo transportable de gran diámetro con rejilla sujeta-filtros incorporada. Los modelos ZRL permiten en un segundo tiempo la aplicación del kit "Venturi" o del visor con las diferentes sondas para la aspiración. Las ruedas anteriores son fijas, las posteriores girables. Las ruedas anteriores con disco en acero están disponibles de serie para los modelos de 90 litros y bajo pedido para los modelos de 65 litros. El producto se suministra parcialmente montado y en caja de forma que se pueda reducir al mínimo sus dimensiones.

RECUPERATORI PER OLIO ESAUSTO

ⓞ Sono apparecchi mobili con serbatoio, adatti al recupero per caduta di olio motore / cambio / differenziale. Lo scarico dell'olio avviene in modo pneumatico con collegamento all'apposita valvola di gonfiaggio (A) posta sul serbatoio. La valvola di sicurezza (B) controlla che la pressione non superi il valore di 0,5 bar. I recuperatori differiscono tra loro per la posizione della vasca montata in centro (ZR) oppure lateralmente (ZRL). La vasca è regolabile in altezza e può ruotare di 360°. Su di essa è applicato l'imbuto asportabile di largo diametro con griglia scolafiltro incorporata. I modelli ZRL consentono in un secondo tempo l'applicazione del kit venturi o del visore con le relative sonde per l'aspirazione. Le ruote anteriori sono fisse, le posteriori girevoli. Quelle anteriori con flangia in acciaio sono di serie per i modelli da 90 litri e a richiesta per i modelli da 65 litri. I prodotti sono forniti parzialmente smontati e confezionati in modo da contenere al minimo l'ingombro.



Do not use with brake fluid, flammable or corrosive liquids / Non utilizzare per fluido freni, liquidi infiammabili o corrosivi.

