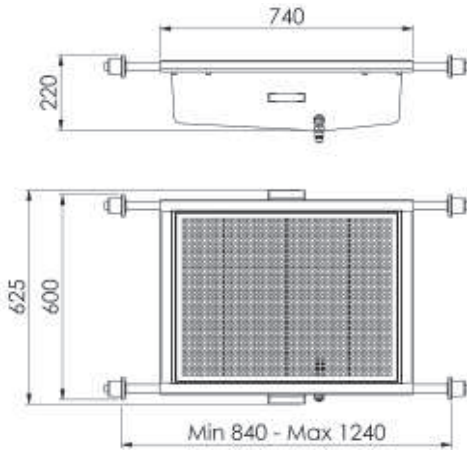


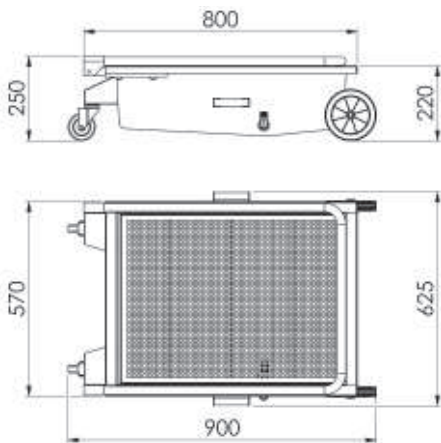
WASTE OIL DRAIN UNITS FOR PITS AND FLOOR

Mobile gravity waste oil drainers are suitable for draining engines, gearbox and differential oil. Collection unit with 50 litres volume is supplied with anti-splash screen useful also for filters draining. Gravity drain unit is discharged using a wall mounted pump kit and quick coupling set (see pictures). Oil impurity suction is avoided by an internal filter assembled inside the mobile drainer. Pit version is fitted with adjustable steel wheels for mounting on pit rails. Floor version is provided with a folding handle, front fixed wheels and rear castor wheels.



ZRVA50F 50 litres

Weight/Peso 34 kg



ZRVA50 50 litres

Weight/Peso 30,5 kg



RÉCUPÉRATEURS D'HUILE USAGÉE DE FOSSE ET DE SOL

ⓕ Ce sont des appareils utilisés pour la récupération par gravité d'huile moteur/boîte vitesse/différentiel. Le bac de récupération avec une capacité de 50 litres est équipé d'une grille anti-éclaboussures utilisée aussi comme grille de filtration. La vidange du bac est effectuée par une pompe pneumatique logée dans la fosse ou sur le mur et elle est reliée au raccord rapide (voir schémas). Un filtre à l'intérieur du bac empêche l'aspiration d'éventuels corps étrangers qui peuvent être présents dans l'huile. La version pour fosse est équipée de roues en fer réglables spécifiques pour l'utilisation sur rail. La version "sol" est pourvue d'une poignée repliable, de roues avant fixes et de roues arrière pivotantes.

FUßBODEN ODER GRABEN FAHRBARE ALTÖLENSORGUNGSGERÄTE

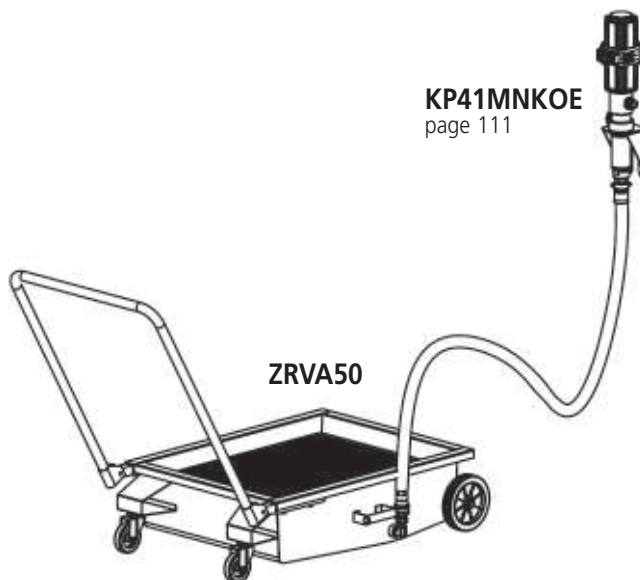
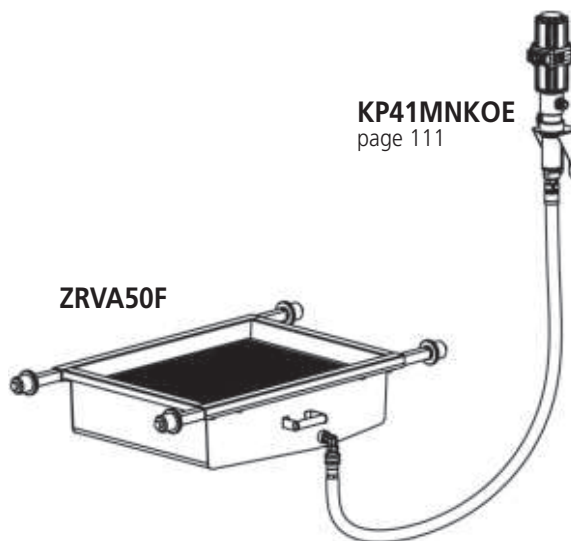
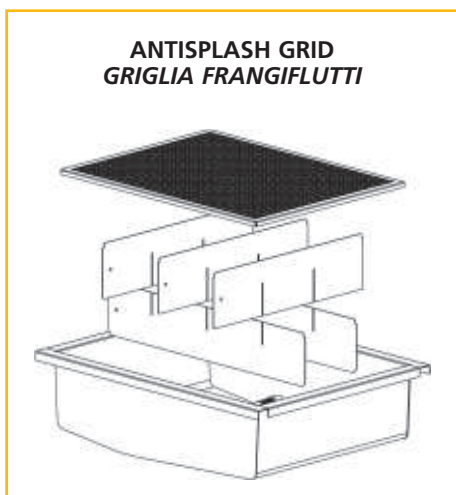
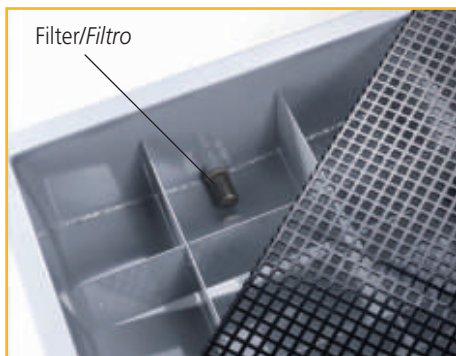
ⓓ Es handelt sich um Motor-Getriebe- oder Differentialölentorgungsgeräte. Die Schale, mit 50 Liter Kapazität, hat ein Schutzgitter das auch als Filtertröpfler benutzt werden kann. Die Entleerung der Schale ist durch eine Luftpumpe auf dem Wand oder in der Graben eingesetzt, zu den Verbindungsschlauch verbindet ausgeführt (siehe Bilder). Ein Filter in der Schale verhindert das Absaugen von Fremdkörper die in del Öl liegen können. Das Grabengerät ist ausgestattet mit regelbaren Eisrädern auf Schiene zu benutzen. Das Fussboengeräet ist ausgestattet mit faltbar Griffe, feste Vorderräder und schwenkbare Hinterräder.

RECUPERADORES PARA ACEITE USADOS DE FOSAS Y DE PISO

ⓔ Son equipos hechos para la recuperación de caída de aceite motor/cambio/diferencial. El recipiente para la recuperación es de 50 litros de capacidad, y está dotada de rejillas rompeolas utilizadas también como colador de filtros. Un filtro posicionado al interno del recipiente impide la aspiración de cuerpos extraños que pueden existir en el aceite. El vaciamiento del recipiente se realiza mediante una bomba neumática puesta en la fosa o en la pared, conectada a un adecuado acoplamiento rápido (ver figuras). La versión para fosa está dotada de ruedas de hierro ajustables específicas por el empleo sobre carril. La versión de pavimentos está formada por, manijas replegables; ruedas anteriores fijas y posteriores giratorias.

RECUPERATORI PER OLIO ESAUSTO DA FOSSA E DA PAVIMENTO

Ⓛ Sono apparecchi adatti al recupero per caduta di olio motore / cambio differenziale. La vasca di recupero, con 50 litri di capacità, è dotata di griglia frangiflutti utilizzabile anche come scolafiltri. Un filtro posizionato all'interno della vasca impedisce l'aspirazione di corpi estranei che possono essere presenti nell'olio. Lo svuotamento della vasca si esegue mediante una pompa pneumatica posizionata in fossa o a parete, collegata all'apposito innesto rapido (vedi figure). La versione per fossa è dotata di ruote in ferro regolabili specifiche per l'utilizzo su rotaia. La versione da pavimento è fornita di maniglia ripiegabile, ruote anteriori fisse e posteriori girevoli.



NEW

ZRVA90F

90 litres - below grid

150 litres - Max. capacity

Weight/Peso 45 kg

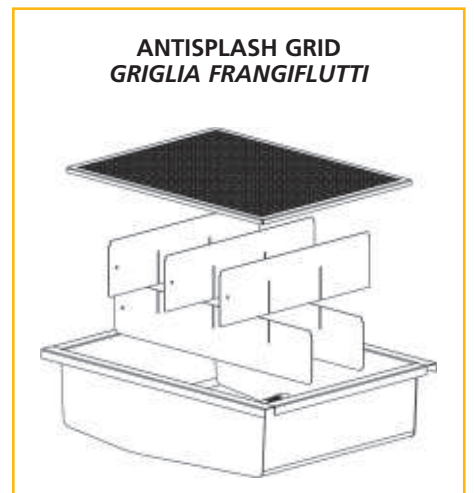
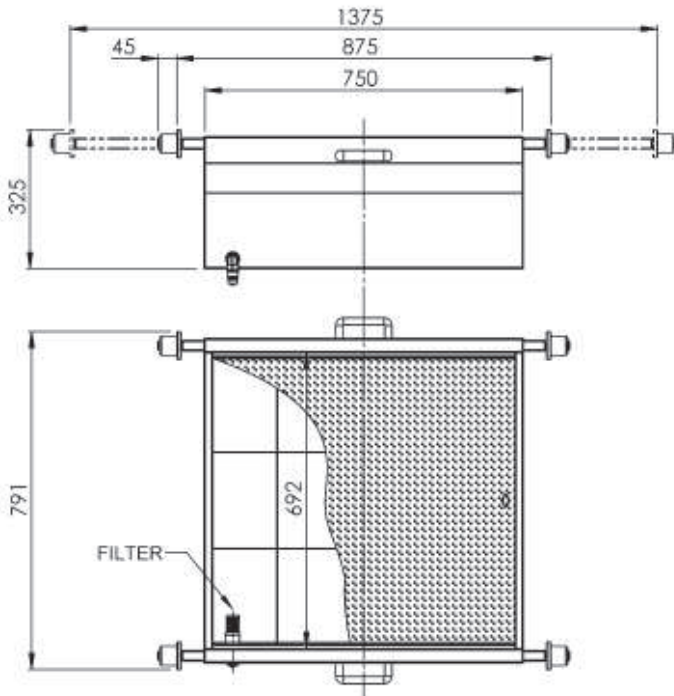
WASTE OIL DRAIN UNITS FOR PITS

Mobile gravity waste oil drainers are suitable for draining engines, gearbox and differential oil.

Collection unit with 90 litres volume below grid level is supplied with antislash screen useful also for filters draining.

Gravity drain unit is discharged using a wall mounted pump kit and quick coupling set (see pictures). Oil impurity suction is avoided by an internal filter assembled inside the mobile drainer.

The drain unit is fitted with adjustable steel wheels for mounting on pit rails.



RÉCUPÉRATEUR D'HUILE USAGÉE DE FOSSE

ⓕ Ce sont des appareils utilisés pour la récupération par gravité d'huile moteur/boîte vitesse/différentiel. Le bac de récupération avec une capacité de 90 litres dessous de la grille est équipé d'une grille antiéclaboussures utilisée aussi comme grille de filtration. La vidange du bac est effectuée par une pompe pneumatique logée dans la fosse ou sur le mur et elle est reliée au raccord rapide (voir schémas). Un filtre à l'intérieur du bac empêche l'aspiration d'éventuels corps étrangers qui peuvent être présents dans l'huile. Le bac est équipé de roues en fer réglables spécifiques pour l'utilisation sur rail.

GRABEN FAHRBARE ALTÖLENSORGUNGSGERÄTE

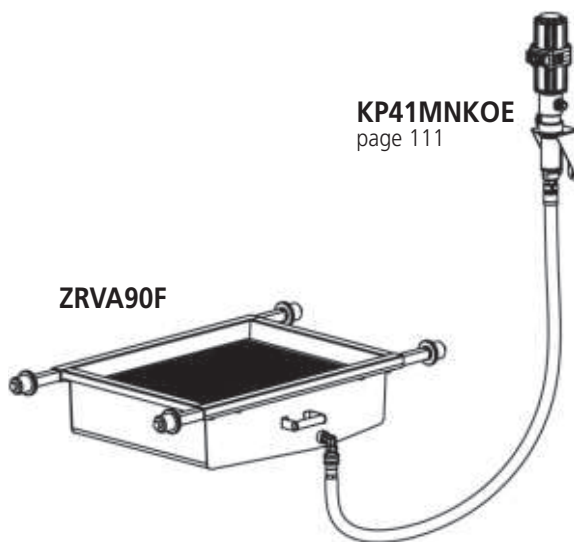
ⓓ Es handelt sich um Motor-Getriebe oder Differentialöltensorgungsgeräte. Die Schale, mit 90 Liter unter Gitter Kapazität, hat ein Schutzgitter das auch als Filtertröpfler benutzt werden kann. Die Entleerung der Schale ist durch eine Luftpumpe auf dem Wand oder in der Graben eingesetzt, zu den Verbindungsschlauch verbindet ausgeführt (siehe Bilder). Ein Filter in der Schale verhindert das Absaugen von Fremdkörper die in del Öl liegen können. Das Grabengerät ist ausgestattet mit regelbaren Eisrädern auf.

RECUPERADOR PARA ACEITE USADOS DE FOSAS

ⓔ Son equipos hechos para la recuperación de caída de aceite motor/cambio/diferencial. El recipiente para la recuperación es de 90 litros de capacidad debajo de la rejilla, y está dotada de rejillas rompeolas utilizadas también como colador de filtros. Un filtro posicionado al interno del recipiente impide la aspiración de cuerpos extraños que pueden existir en el aceite. El vaciamiento del recipiente se realiza mediante una bomba neumática puesta en la fosa o en la pared, conectada a un adecuado acoplamiento rápido (ver figuras). El recipiente está equipado con ruedas de hierro ajustables específicas por el empleo sobre carril.

RECUPERATORE PER OLIO ESAUSTO DA FOSSA

Ⓛ Sono apparecchi adatti al recupero per caduta di olio motore/cambio differenziale. La vasca di recupero, con 90 litri di capacità sotto griglia, è dotata di griglia frangiflutti utilizzabile anche come scolafiltri. Un filtro posizionato all'interno della vasca impedisce l'aspirazione di corpi estranei che possono essere presenti nell'olio. Lo svuotamento della vasca si esegue mediante una pompa pneumatica posizionata in fossa o a parete, collegata all'apposito innesto rapido (vedi figure). La vasca è dotata di ruote in ferro regolabili specifiche per l'utilizzo su rotaia.



On request: floor drain in special version with reduced height
Su richiesta: recuperatore da pavimento in versione speciale con altezza ridotta

200 litres capacity

